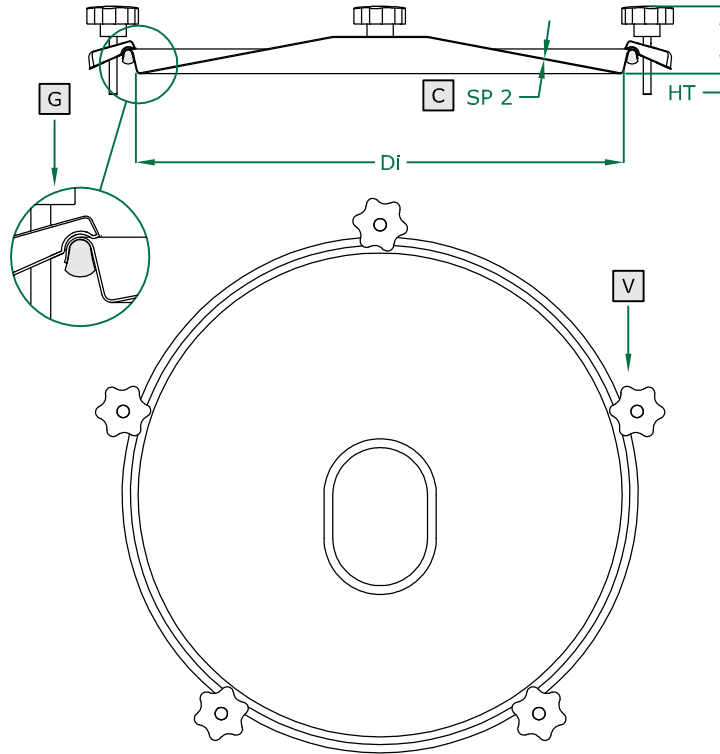


CHIUSINO CIRCOLARE

- ROUND manhole cover
- Trappe RONDE
- Tapa CIRCULAR
- RUNDE Klapptür
- КРУГЛАЯ крышка люка
- 圆形人孔盖

500.VT SERIE
200/300/400/500/600 DN
Rev 0

COPERCHIO COVER	C
BRACCIO ARM	B
VOLANTINO HANDWHEEL	V
GUARNIZIONE GASKET	G



ART	DN	Di	SP2	V (nr)	HT (standard)	BAR max: (standard)	COVER type:	GASKET code:	KG (standard)
500.VT	200	195	1,0	3	45	0,5	CL	120619	2,1
501.VT	300	295	1,0	3	50	0,4	CL	120610	3,1
505.VT	400	395	1,5	4	52	0,2	CL	120617	4,7
506.VT	500	500	2,0	5	55	0,1	CL	120616	8,1
507.VT	600	600	2,0	6	55	0,1	CL	120607	9,0
STANDARD		OPTIONAL							
TELAIO	NO	NO							
GUARNIZIONE	PARA	EPDM	NEOPRENE	NBR	SILICONE	VITON			
VOLANTINO	125 001 V	125 021	125 022	125 023	125 024	125 031			
FORO	NO	33	42	48	50	...			