

PORTELLA OVALE apertura esterna

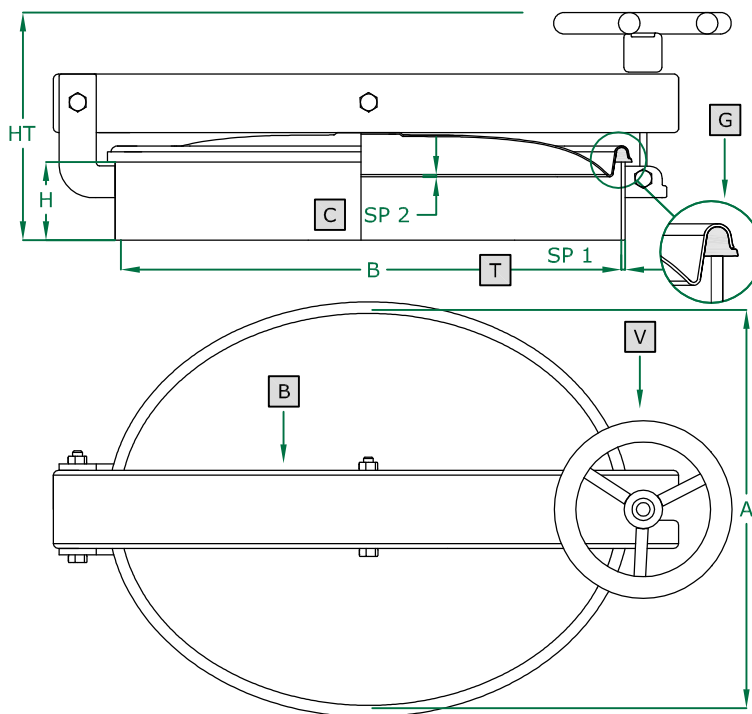
- OVAL manwaydoor outwards opening
- Porte ovale avec ouverture à l'extérieur
- Puerta oval de apertura externa
- OVALE Mannlochverschluß, Aussenöffnung
- ОБАЛЬНАЯ КРЫШКА с внешним открытием
- 外开椭圆形人孔门

311 ART

305 X 430 mm

Rev 0

COPERCHIO COVER	C
TELAIO FRAME	T
BRACCIO ARM	B
VOLANTINO HANDWHEEL	V
GUARNIZIONE GASKET	G



	STANDARD		OPTIONAL			
H X SP1	100 x 6		150 x 6			
TELAIO	SAT		MPL			
GUARNIZIONE	PARA	EPDM	NEOPRENE	NBR	SILICONE	VITON
VOLANTINO	125 011 V NYLON		125 033 S. STEEL			

ART	A	B	SP2	HT (standard)	BAR max: (standard)	COVER type:	GASKET code:	KG (standard)
311	305	430	2	165	0,4	CN	120 618	11