

CHIUSINO CIRCOLARE

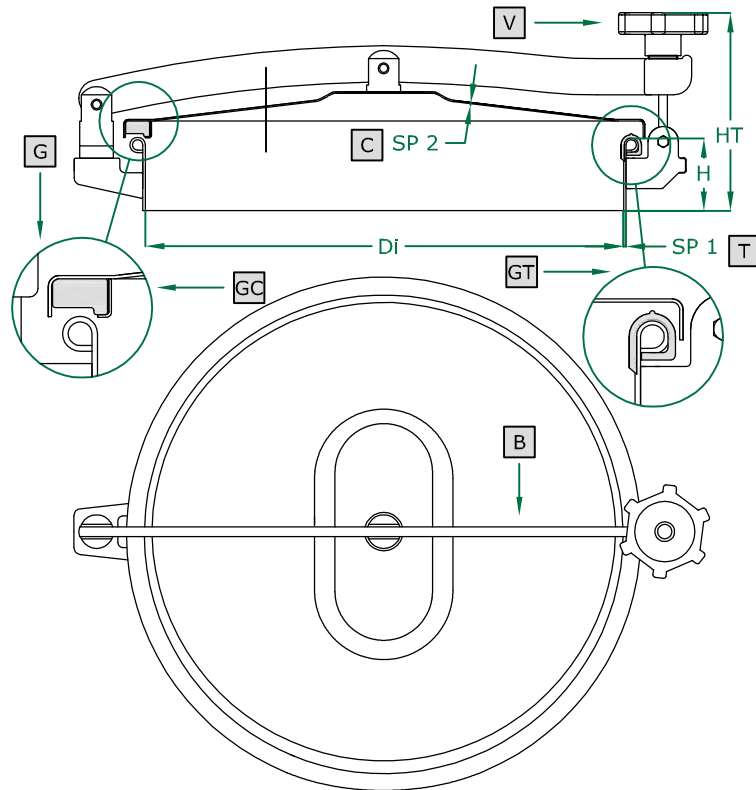
- ROUND manhole cover
- Trappe RONDE
- Tapa CIRCULAR
- RUNDE Klapptür
- КРУГЛАЯ крышка люка
- 圆形人孔盖

930 SERIE

150/220/300/400/500/600 DN

Rev 0

| | |
|--------------------------|-----------|
| COPERCHIO COVER | C |
| TELAIO FRAME | T |
| BRACCIO ARM | B |
| VOLANTINO HANDWHEEL | V |
| G. COPERCHIO G. COVER | GC |
| G. TELAIO G. FRAME | GT |



GUARNIZIONE TELAIO / GASKET ON FRAME

| ART | DN | Di | SP2 | HT (standard) | BAR max: (standard) | COVER type: | GASKET code: | KG (standard) |
|-----|-----|-----|-----|---------------|---------------------|-------------|--------------|---------------|
| 929 | 220 | 220 | 1,5 | 150 | 0,04 | CA | 120 702 | 3,0 |
| 930 | 300 | 295 | 1,5 | 155 | 0,03 | CA | 120 703 | 4,0 |
| 932 | 400 | 395 | 1,5 | 160 | 0,02 | CA | 120 704 | 5,2 |
| 934 | 500 | 500 | 1,5 | 165 | 0,02 | CA | 120 705 | 7,0 |
| 935 | 600 | 600 | 1,5 | 170 | 0,01 | CA | 120 706 | 9,5 |

GUARNIZIONE COPERCHIO / GASKET ON COVER

| ART | DN | Di | SP2 | HT (standard) | BAR max: (standard) | COVER type: | GASKET code: | KG (standard) |
|------|-----|-----|-----|---------------|---------------------|-------------|--------------|---------------|
| 928B | 150 | 150 | 1,5 | 140 | 0,04 | CA | 120 801 | 2,3 |
| 929B | 220 | 220 | 1,5 | 145 | 0,04 | CA | 120 802 | 3,5 |
| 930B | 300 | 295 | 1,5 | 150 | 0,03 | CA | 120 803 | 4,3 |
| 932B | 400 | 395 | 1,5 | 155 | 0,02 | CA | 120 804 | 6,0 |
| 934B | 500 | 500 | 1,5 | 160 | 0,02 | CA | 120 805 | 7,7 |
| 935B | 600 | 600 | 1,5 | 165 | 0,01 | CA | 120 806 | 10,3 |

| | STANDARD | OPTIONAL | | | | |
|-------------|--------------------|----------------------------------|----------------------|---------------------|----------------------|---------------------|
| H X SP1 | 60 X 2 | 100 X 2 | 150 X 2 | 200 X 2 | 250 X 2 | ... |
| TELAIO | SAT | MPL | | BA | | FIO |
| GUARNIZIONE | PARA | EPDM | NEOPRENE | NBR | SILICONE | VITON |
| VOLANTINO | 125 001 V NYLON | 125 021 V NYLON | 125 022 CHROME P. | 125 023 S. STEEL | 125 024 ALUMINIUM | 125 031 S. STEEL |
| FORO | NO | 33 | 42 | 48 | 50 | ... |
| VALVOLA | NO | VAI ALLA PAG. Z5 / GO TO PAGE Z5 | | | | |