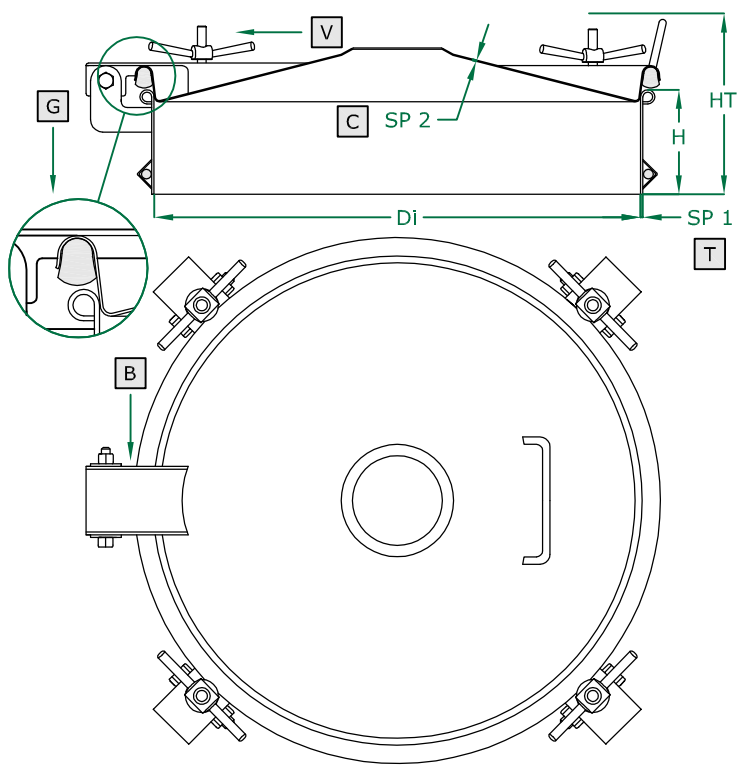


CHIUSINO CIRCOLARE

- ROUND manhole cover
- Trappe RONDE
- Tapa CIRCULAR
- RUNDE Klapptür
- КРУГЛАЯ крышка люка
- 圆形人孔盖

540.C SERIE
200/300/380/400/420/500/600 DN
Rev 0

COPERCHIO COVER	C
TELAIO FRAME	T
BRACCIO ARM	B
VOLANTINO HANDWHEEL	V
GUARNIZIONE GASKET	G



CHIUSINO CIRCOLARE

- ROUND manhole cover
- Trappe RONDE
- Tapa CIRCULAR
- RUNDE Klapptür
- КРУГЛАЯ крышка люка

	STANDARD	OPTIONAL				
H X SP1	100 X 2	150 X 2		200 X 2	250 X 2	...
TELAIO	SAT	MPL	BA		FIO	
GUARNIZIONE	PARA	EPDM	NEOPRENE	NBR	SILICONE	VITON
VOLANTINO	125 001 V	125 021	125 022	125 023	125 024	125 031
FORO	NO	33	42	48	50	...

ART	DN	Di	SP2	V (nr)	HT (standard)	BAR max: (standard)	COVER type:	GASKET code:	KG (standard)
539.C	200	195	1,0	3	120	0,2	CL	120 619	3,9
540.C	300	295	1,2	4	120	0,2	CL	120 610	5,7
541.C	380	375	1,5	4	120	0,2	CN	120 611	7,1
542.C	400	395	1,5	4	125	0,2	CL	120 617	7,6
543.C	420	415	1,5	4	125	0,2	CN	120 612	11,1
544.C	500	500	2,0	5	125	0,2	CL	120 616	13,1
545.C	600	600	2,0	6	130	0,2	CL	120 607	17,1