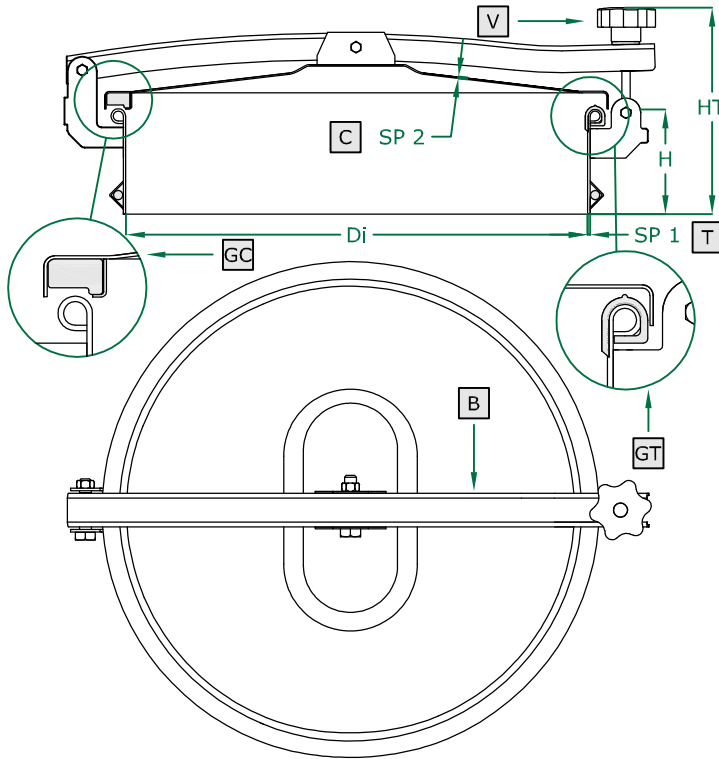


**CHIUSINO CIRCOLARE apertura a ribaltamento**

- ROUND manhole cover with back-side opening
- Trappe RONDE avec ouverture par renversement
- Tapa circular con apertura vertical
- RUNDE Klapptür flapdoor
- КРУГЛАЯ крышка люка с откидным открытием
- 圆形人孔盖

**960.C SERIE**  
150/220/300/400/500/600 DN  
Rev 0

COPERCHIO COVER	C
TELAIO FRAME	T
BRACCIO ARM	B
VOLANTINO HANDWHEEL	V
G. COPERCHIO G. COVER	GC
G. TELAIIO G. FRAME	GT



**GUARNIZIONE TELAIIO**

ART	DN	Di	SP2	HT (standard)	BAR max: (standard)	COVER type:	GASKET code:	KG (standard)
959.C	220	220	1,0	125	0,02	CA	120 702	3,1
960.C	300	295	1,2	140	0,02	CA	120 703	4,6
962.C	400	395	1,5	150	0,02	CA	120 704	6,1
964.C	500	500	2,0	155	0,02	CA	120 705	7,6
965.C	600	600	2,0	160	0,02	CA	120 706	9,1

**GUARNIZIONE COPERCHIO**

ART	DN	Di	SP2	HT (standard)	BAR max: (standard)	COVER type:	GASKET code:	KG (standard)
958B.C	150	150	1,0	120	0,02	CA	120 801	2,6
959B.C	220	220	1,0	125	0,02	CA	120 802	3,1
960B.C	300	295	1,5	140	0,02	CA	120 803	4,6
962B.C	400	395	1,5	150	0,02	CA	120 804	6,1
964B.C	500	500	2,0	155	0,02	CA	120 805	7,6
965B.C	600	600	2,0	160	0,02	CA	120 806	9,1

	STANDARD	OPTIONAL				
H X SP1	100 X 2	150 X 2	200 X 2	250 X 2	...	
TELAIO	SAT	MPL	BA		FIO	
GUARNIZIONE	PARA	EPDM	NEOPRENE	NBR	SILICONE	VITON
VOLANTINO	125 001 V	125 021	125 022	125 023	125 024	125 031
FORO	NO	33	42	48	50	...