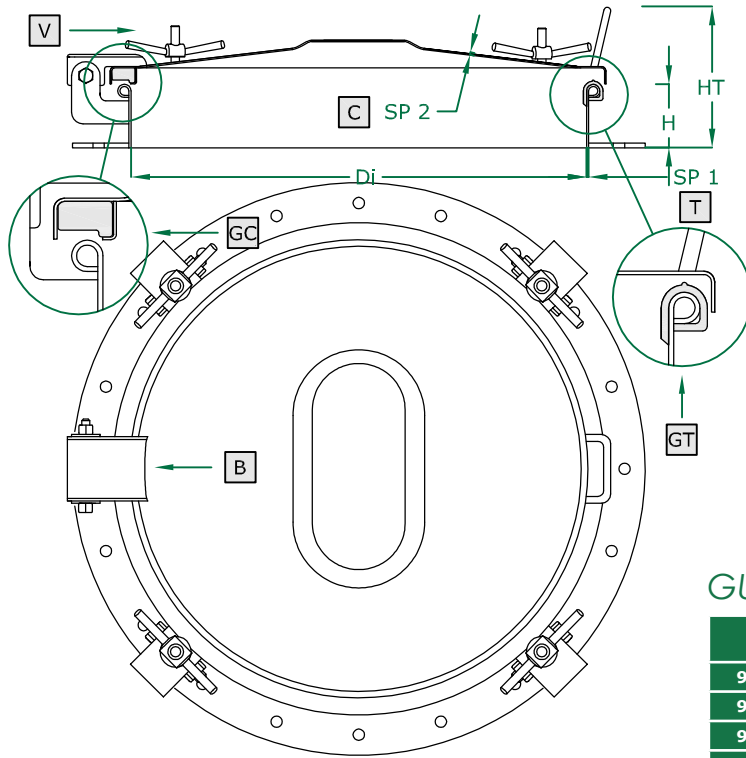


**CHIUSINO CIRCOLARE**

- ROUND manhole cover
- Trappe RONDE
- Tapa CIRCULAR
- RUNDE Klapptür
- КРУГЛАЯ крышка люка
- 圆形人孔盖

**940.W SERIE**  
220/300/400/500/600 DN  
Rev 0

COPERCHIO COVER	<b>C</b>
TELAIO FRAME	<b>T</b>
BRACCIO ARM	<b>B</b>
VOLANTINO HANDWHEEL	<b>V</b>
G. COPERCHIO G. COVER	<b>GC</b>
G. TELAIO G. FRAME	<b>GT</b>



**GUARNIZIONE TELAIO / GASKET ON FRAME**

ART	DN	Di	SP2	V (nr)	HT (standard)	BAR max: (standard)	COVER type:	GASKET code:	KG (standard)
939.W	220	220	1,0	3	110	0,2	CA	120 702	4,3
940.W	300	295	1,2	4	120	0,2	CA	120 703	7,9
942.W	400	395	1,5	4	120	0,2	CA	120 704	8,3
944.W	500	500	2,0	5	125	0,2	CA	120 705	13,3
945.W	600	600	2,0	6	130	0,2	CA	120 706	17,3

**GUARNIZIONE COPERCHIO / GASKET ON COVER**

ART	DN	Di	SP2	V (nr)	HT (standard)	BAR max: (standard)	COVER type:	GASKET code:	KG (standard)
939B.W	220	220	1,0	3	110	0,2	CA	120 802	4,3
940B.W	300	295	1,5	4	120	0,2	CA	120 803	6,3
942B.W	400	395	1,5	4	120	0,2	CA	120 804	8,8
944B.W	500	500	2,0	5	125	0,2	CA	120 805	13,3
945B.W	600	600	2,0	6	130	0,2	CA	120 806	17,3

	STANDARD		OPTIONAL			
H X SP1	100 X 2	150 X 2	200 X 2	250 X 2	300 X 2	...
TELAIO	SAT	MPL		BA		FIO
GUARNIZIONE	PARA	EPDM	NEOPRENE	NBR	SILICONE	VITON
VOLANTINO	125 001 V	125 021	125 022	125 023	125 024	125 031
FORO	NO	33	42	48	50	...